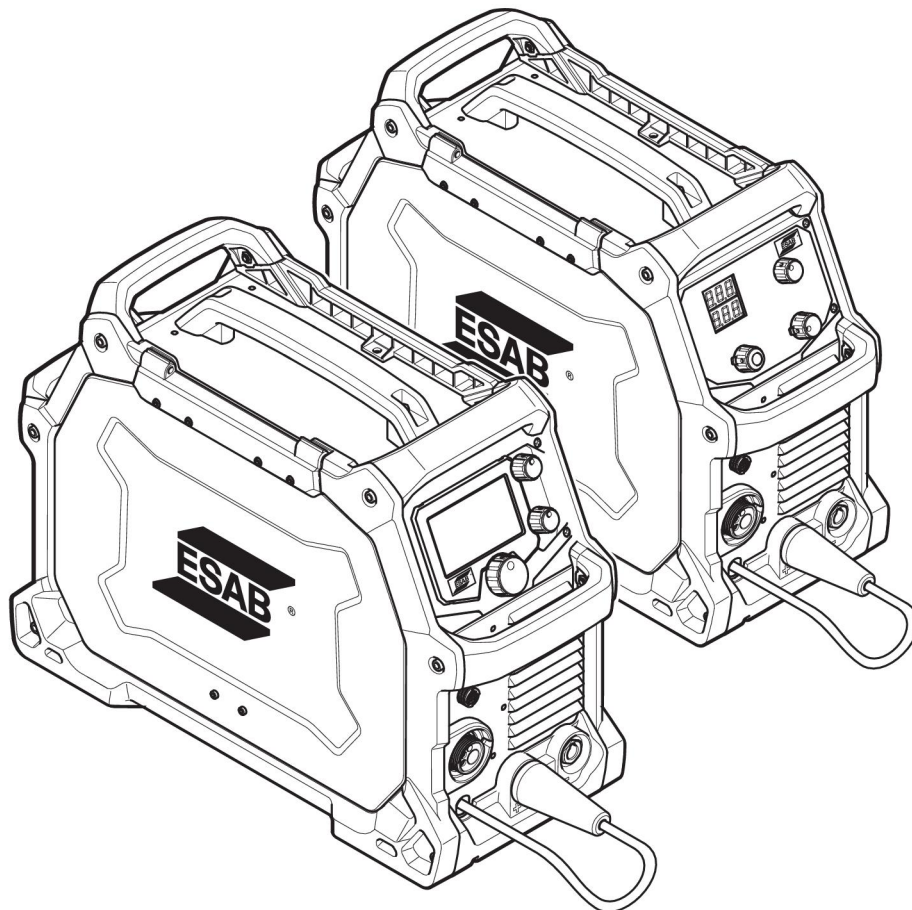




Rebel

EMP 215ic, EM 215ic



Istruzioni per l'uso



EU DECLARATION OF CONFORMITY

According to
The Low Voltage Directive 2014/35/EU, entering into force 20 April 2016
The EMC Directive 2014/30/EU, entering into force 20 April 2016
The RoHS Directive 2011/65/EU, entering into force 2 January 2013

Type of equipment

Welding power source

Type designation

EMP 215ic, from serial number 615 xxx xxx (2016 w/15)

EM 215ic, from serial number 615 xxx xxx (2016 w/15)

Brand name or trade mark

ESAB

Manufacturer or his authorised representative established within the EEA

Name, address, and telephone No:

ESAB AB

Lindholmsallén 9, Box 8004, SE-402 77 Göteborg, Sweden

Phone: +46 31 50 90 00, Fax: +46 31 50 92 22

The following harmonised standard in force within the EEA has been used in the design:

EN 60974-1:2012, Arc Welding Equipment – Part 1: Welding Power Sources

EN 60974-5:2013, Arc Welding Equipment – Part 5: Wire Feeders

EN 60974-10:2014, Arc Welding Equipment – Part 10: Electromagnetic Compatibility (EMC) requirements

Additional Information:

Restrictive use, Class A equipment, intended for use in location other than residential

By signing this document, the undersigned declares as manufacturer, or the manufacturer's authorised representative established within the EEA, that the equipment in question complies with the safety requirements stated above.

Date

Signature

Position

Gothenburg

A handwritten signature in black ink that reads "Stephen Argo". The signature is written in a cursive style with a large, sweeping initial 'S'.

Global Director Equipment

2016-04-20

Stephen Argo

CE 2016

1	SICUREZZA	5
1.1	Significato dei simboli	5
1.2	Precauzioni per la sicurezza	5
2	INTRODUZIONE	9
2.1	Dotazioni	10
3	CARATTERISTICHE TECNICHE	11
4	INSTALLAZIONE	14
4.1	Collocazione	14
4.2	Istruzioni per il sollevamento	14
4.3	Alimentazione elettrica di rete	15
4.3.1	Capacità dei fusibili e sezione minima dei cavi consigliate	16
5	FUNZIONAMENTO	17
5.1	Collegamenti	18
5.2	Attacco per cavi di saldatura e di ritorno	19
5.3	Variazione di polarità	19
5.4	Inserimento e sostituzione del filo	20
5.5	Impostare la pressione del gruppo trainafilo	22
5.6	Sostituzione dei rulli di trascinamento/pressione	22
5.7	Gas di protezione	23
5.8	Tempo caldo di saldatura	24
5.9	Protezione dal surriscaldamento	25
6	PANNELLO DI CONTROLLO	26
6.1	Come navigare - EMP 215ic	26
6.1.1	Menu principale	26
6.1.2	Modalità sMIG	26
6.1.3	Modalità MIG manuale	27
6.1.4	Modalità filo con nucleo con flusso di acciaio	27
6.1.5	Modalità MMA	27
6.1.6	Modalità LIFT-TIG	27
6.1.7	Regolazioni	28
6.1.8	Informazioni sul manuale dell'utente	28
6.1.9	Guida di riferimento delle icone	28
6.2	Come navigare - EM 215ic	31
6.2.1	Riferimento simbolo EM 215ic	31
7	MANUTENZIONE	32
7.1	Manutenzione di routine	32
7.2	Manutenzione del generatore e del trainafilo	33
7.3	Manutenzione della torcia e del tubo guida	34
8	RISOLUZIONE DEI PROBLEMI	35
9	ORDINAZIONE RICAMBI	37

SCHEMA ELETTRICO	38
NUMERI D'ORDINE	39
COMPONENTI SOGGETTI A USURA	40
ACCESSORI	42
PEZZI DI RICAMBIO	43

1 SICUREZZA

1.1 Significato dei simboli

Utilizzo in questo manuale: Significa Attenzione! State attenti!



PERICOLO!

Significa rischi immediati che, se non evitati, avranno come conseguenza immediata, lesioni gravi o addirittura letali.



ATTENZIONE!

Significa possibili pericoli che potrebbero dar luogo a lesioni fisiche o addirittura letali.



AVVISO!

Significa rischi che potrebbero causare lesioni fisiche.



ATTENZIONE!

Prima dell'uso, leggere attentamente il manuale di istruzioni e attenersi a quanto riportato sulle etichette, alle procedure di sicurezza e alle schede di sicurezza (SDS).



1.2 Precauzioni per la sicurezza

Gli utilizzatori degli apparecchi ESAB sono responsabili del rispetto di tutte le misure di sicurezza pertinenti da parte del personale che opera con l'apparecchio o nelle sue vicinanze. Le misure di sicurezza devono soddisfare i requisiti previsti per questo tipo di apparecchi. Oltre alle norme standard applicabili ai luoghi di lavoro è opportuno rispettare le indicazioni che seguono.

Tutte le lavorazioni devono essere eseguite da personale addestrato e in possesso di una buona conoscenza dell'apparecchio. L'azionamento errato dell'apparecchio può dare origine a situazioni di pericolo che possono causare lesioni all'operatore e danni all'apparecchio.

1. Tutto il personale che utilizza l'apparecchio deve conoscere:
 - il suo funzionamento;
 - l'ubicazione degli arresti di emergenza;
 - le sue funzioni;
 - le misure di sicurezza pertinenti;
 - saldatura e taglio o altre funzioni applicabili dell'apparecchio
2. L'operatore deve accertarsi:
 - che nessun estraneo si trovi all'interno dell'area di lavoro dell'apparecchio per saldatura prima che questo venga messo in funzione
 - che tutti indossino protezioni quando si innesca l'arco o si inizia il lavoro con l'apparecchio
3. Il luogo di lavoro deve essere:
 - adeguato allo scopo;
 - esente da correnti d'aria.

4. Dispositivi di protezione individuale:
 - Usare sempre le attrezzature di protezione consigliate, come occhiali di sicurezza, abiti ignifughi e guanti di sicurezza
 - Non indossare indumenti o accessori ampi come sciarpe, braccialetti, anelli e affini, che possono impigliarsi o provocare ustioni
5. Precauzioni generali:
 - Accertarsi che il cavo di ritorno sia fissato saldamente
 - Ogni intervento sui componenti elettrici **deve essere effettuato solo da personale specializzato**
 - Devono essere disponibili a portata di mano attrezzature antincendio adeguate e chiaramente indicate
 - Non eseguire **mai** lubrificazioni e interventi di manutenzione sull'apparecchio per saldatura quando è in esercizio



ATTENZIONE!

La saldatura e il taglio ad arco possono causare lesioni all'operatore o ad altre persone. Durante la saldatura e il taglio adottare le opportune precauzioni.



SCOSSA ELETTRICA: può uccidere

- Installare e collegare a terra l'unità conformemente al manuale di istruzioni
- Non toccare i componenti elettrici sotto tensione o gli elettrodi con le mani nude oppure quando si indossano guanti o indumenti bagnati
- Isolarsi dal pezzo da lavorare e dal terreno.
- Assicurarsi che la posizione di lavoro sia sicura



CAMPI ELETTRICI E MAGNETICI: possono nuocere alla salute

- Gli operatori portatori di pacemaker devono consultare un medico prima di eseguire operazioni di saldatura. I campi elettromagnetici possono provocare interferenze con determinati pacemaker.
- L'esposizione a campi elettromagnetici può provocare effetti sulla salute ancora sconosciuti.
- Gli operatori devono adottare le procedure riportate di seguito per ridurre al minimo l'esposizione ai campi elettromagnetici:
 - Portare i cavi da lavoro e l'elettrodo sullo stesso lato del corpo. Se possibile, fissarli con del nastro. Non posizionarsi tra la torcia e i cavi da lavoro. Non avvolgere mai la torcia o il cavo da lavoro attorno al corpo. Tenere il più lontano possibile dal corpo i cavi e il generatore di saldatura.
 - Collegare il cavo da lavoro al pezzo da saldare il più vicino possibile all'area da saldare.



ESALAZIONI E GAS: possono nuocere alla salute

- Tenere il capo lontano dalle esalazioni.
- Eliminare le esalazioni e i gas dall'area in cui si respira e in generale dall'area di lavoro, utilizzando sistemi di ventilazione o di aspirazione presso l'arco o entrambi



RAGGI DELL'ARCO: possono causare lesioni agli occhi e ustioni

- Proteggere gli occhi e il corpo. Utilizzare l'apposito schermo per saldatura e le lenti con filtro e indossare indumenti di protezione
- Proteggere le persone presenti mediante schermi o tende.



RUMORE: il rumore eccessivo può danneggiare l'udito

Proteggere le orecchie. Utilizzare le cuffie o altri dispositivi di protezione dell'udito.



PARTI MOBILI - Possono provocare lesioni



- Tenere tutte le porte, i pannelli e i coperchi chiusi e fissati saldamente in posizione. Se necessario, consentire solo al personale qualificato di rimuovere i coperchi per gli interventi di manutenzione e la risoluzione dei problemi. Reinstallare i pannelli o i coperchi e chiudere le porte quando l'intervento di manutenzione è stato ultimato e prima di avviare il motore.
- Arrestare il motore prima di installare o collegare l'unità.
- Tenere mani, capelli, abiti ampi e attrezzi lontano dalle parti mobili.



PERICOLO D'INCENDIO

- Le scintille (gocce di saldatura) possono causare incendi. Assicurarsi che non siano presenti materiali infiammabili nelle vicinanze.
- Non utilizzare in contenitori chiusi.

GUASTI: in caso di guasti richiedere l'assistenza di persone esperte.

PROTEGGERE SE STESSI E GLI ALTRI!



AVVISO!

Questo prodotto è destinato esclusivamente alla saldatura ad arco.



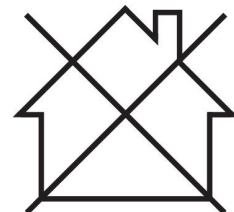
ATTENZIONE!

Non utilizzare il generatore per scongelare i tubi congelati.



AVVISO!

L'apparecchiatura di Class A non è destinata all'uso in luoghi residenziali in cui l'energia elettrica viene fornita dalla rete pubblica di alimentazione a bassa tensione. A causa di disturbi sia condotti che radiati, potrebbe essere difficile assicurare la compatibilità elettromagnetica di apparecchiature di Class A in questi luoghi.





NOTA:

Lo smaltimento delle apparecchiature elettroniche deve essere effettuato presso la struttura di riciclaggio.

In osservanza della direttiva europea 2012/19/CE sui rifiuti di apparecchiature elettriche ed elettroniche e della relativa attuazione nella legislazione nazionale, le apparecchiature elettriche e/o elettroniche che giungono a fine vita operativa devono essere smaltite presso una struttura di riciclaggio.

In quanto responsabile delle apparecchiature, è tenuto/a ad informarsi sulle stazioni di raccolta autorizzate.

Per ulteriori informazioni contattare il rivenditore ESAB più vicino.



ESAB dispone di un vasto assortimento di accessori e dispositivi di protezione individuale acquistabili. Per informazioni sull'ordinazione contattare il rivenditore ESAB di zona oppure visitare il nostro sito Web.

2 INTRODUZIONE

La famiglia di prodotti ESAB EM ed EMP rappresenta la nuova generazione di generatori di saldatura MIG e multiprocesso (MIG/MMA/TIG).

I generatori EMP 215ic e EM 215ic sono stati progettati per soddisfare le necessità degli stabilimenti di piccole-medie dimensioni. Questa serie è robusta, di lunga durata e portatile e garantisce eccellenti prestazioni in termini di arco su una vasta gamma di applicazioni di saldatura.

L'EMP è dotato di un display dell'interfaccia utente TFT a colori di 11 cm, che consente di selezionare rapidamente e con semplicità i processi e i parametri di saldatura. Rappresenta la scelta ideale per gli utenti di livello intermedio e per coloro che hanno appena partecipato al corso di formazione. Gli utenti più avanzati possono sfruttare varie funzioni e caratteristiche aggiuntive, personalizzate per garantire il massimo della flessibilità.

In esclusiva per ESAB, sMIG fornisce agli utenti un'eccellente caratteristica di "cortocircuito" dell'arco.

I prodotti EM ed EMP possono essere collegati a un'alimentazione compresa fra 120 V - 230 V, 1 ~ 50/60 Hz. L'alimentazione può essere fornita dall'impianto elettrico o da un generatore. Essi incorporano un circuito PFC (Power Factor Correction) che migliora in modo significativo l'efficienza di alimentazione.

Funzioni chiave:

- Caratteristiche MIG eccellenti (EM)
- Eccellenti capacità di saldatura multiprocesso, MIG/MMA e Lift/TIG (EMP)
- Riconoscimento automatico dell'alimentazione in ingresso con PFC (120 V - 230 V)
- Interfaccia utente personalizzabile ad alta risoluzione di 11 cm (EMP)
- Alloggiamento e hardware interno estremamente robusti
- Design studiato per il sollevamento e la trasportabilità da parte di un'unica persona
- Il sistema di azionamento del trainafile in alluminio pressofuso di alta qualità consente un eccellente controllo della geometria del rullo di azionamento, per garantire un avanzamento del filo fluido e preciso
- Accessori professionali di alta qualità

2.1 Dotazioni

La confezione include:

Serie EMP

- Generatore ESAB EMP 215ic
- Torcia MIG ESAB MXL 200, 3 m
- Punta di contatto M6 per filo da 0,8 mm (qtà 2)
- Punta di contatto M6 per filo da 1,0 mm (qtà 2)
- Tubo del gas, 4,5 m, connettore rapido
- Kit cavo di saldatura MMA 3 m
- Kit cavo di ritorno MMA 3 m
- Bobina OK 12,50 0,8 mm × 5 kg
- Rullo di azionamento: Filo con nucleo, in acciaio e acciaio inossidabile da 0,6 / 0,8 mm (installato nel sistema di azionamento)
- Rullo di azionamento: Filo con nucleo, in acciaio e acciaio inossidabile da 0,8 / 1,0 mm (nella scatola degli accessori)
- Tubo di guida da 1,0 mm – 1,2 mm (installato nel sistema di azionamento)
- Tubo di guida da 0,6 mm – 0,8 mm (nella scatola accessori)
- Cavo di alimentazione da 3 m, fisso con spina
- Manuale sulla sicurezza
- Manuale per l'operatore USB
- Spessore del materiale

Serie EM

- Generatore ESAB EM 215ic
- Torcia MIG ESAB MXL 200, 3 m
- Punta di contatto M6 per filo da 0,8 mm (qtà 2)
- Punta di contatto M6 per filo da 1,0 mm (qtà 2)
- Tubo del gas, 4,5 m, connettore rapido
- Kit cavo di ritorno MMA 3 m
- Bobina OK 12,50 0,8 mm × 5 kg
- Rullo di azionamento: Filo con nucleo, in acciaio e acciaio inossidabile da 0,6 / 0,8 mm (installato nel sistema di azionamento)
- Rullo di azionamento: Filo con nucleo, in acciaio e acciaio inossidabile da 0,8 / 1,0 mm (nella scatola degli accessori)
- Tubo di guida da 1,0 mm – 1,2 mm (installato nel sistema di azionamento)
- Tubo di guida da 0,6 mm – 0,8 mm (nella scatola accessori)
- Cavo di alimentazione da 3 m, fisso con spina
- Manuale sulla sicurezza
- Manuale per l'operatore USB
- Spessore del materiale

3 CARATTERISTICHE TECNICHE

EMP 215ic		
Tensione	230 V, 1 ~ 50/60 Hz	120 V, 1 ~ 50/60 Hz
Corrente primaria		
I_{max} . GMAW - MIG	30 A	Interruttore 20 A: 28,6 A Interruttore 15 A: 20,3 A
I_{max} . GTAW - TIG	19 A	Interruttore 15 A: 20,8 A
I_{max} . SMAW - MMA	25 A	Interruttore 15 A: 20,8 A
I_{eff} . GMAW - MIG	14 A	Interruttore 20 A: 13 A Interruttore 15 A: 13 A
I_{eff} . GTAW - TIG	10 A	Interruttore 15 A: 14,7 A
I_{eff} . SMAW - MMA	13 A	Interruttore 15 A: 14,7 A
Carico ammesso con GMAW - MIG		
tempo caldo di saldatura 100%	110 A / 19,5 V	Interruttore 20 A: 90 A / 18,5 V Interruttore 15 A: 75 A / 17,75 V
tempo caldo di saldatura 60%	125 A / 20,25 V	Interruttore 20 A: 110 A / 19,5 V Interruttore 15 A: 90 A / 18,5 V
tempo caldo di saldatura 40%	150 A / 21,5 V	Interruttore 15 A: 100 A / 19 V
Tempo caldo del 25%	205 A / 24,25 V	-
tempo caldo di saldatura 20%	-	Interruttore 20 A: 130 A / 20,5 V
Area di regolazione (CC)	15 A / 14,75 V – 230 A / 25,5 V	15 A / 14,75 V – 130 A / 20,5 V
Carico ammesso con GMAW - TIG		
tempo caldo di saldatura 100%	110 A / 14,4 V	100 A / 14 V
tempo caldo di saldatura 60%	125 A / 15 V	120 A / 14,8 V
tempo caldo di saldatura 40%	-	130 A / 15,2 V
tempo caldo di saldatura 30%	180 A / 17,2 V	-
Area di regolazione (CC)	5 A / 10,2 V – 200 A / 18 V	5 A / 10,2 V – 150 A / 16 V
Carico ammesso con SMAW - MMA		
tempo caldo di saldatura 100%	100 A / 24 V	65 A / 22,6 V
tempo caldo di saldatura 60%	125 A / 25 V	80 A / 23,2 V
tempo caldo di saldatura 40%	-	85A / 23,4V
Tempo caldo del 25%	180 A / 27,2 V	-
Area di regolazione (CC)	16 A / 20,6 V – 180 A / 27,2 V	16 A / 20,6 V – 110 A / 24,4 V

	EMP 215ic	
Tensione a circuito aperto (OCV)		
VRD disattivato, OCV nominale (Boost OCV)	68 V/(90 V)	68 V/(90 V)
Efficienza	86%	84%
Fattore di potenza	0,98	0,99
Velocità di avanzamento del filo	1,5-12 m/min	1,5-12 m/min
Diametro del filo		
Filo pieno in acciaio dolce	0,6-1,0 mm	0,6-1,0 mm
Filo pieno in acciaio inossidabile	0,8-1,0 mm	0,9-1,0 mm
Filo con nucleo con flusso di acciaio	0,8-1,1 mm	0,8-1,1 mm
Alluminio	0,8-1,2 mm	0,8-1,2 mm
Dimensioni bobina	Ø 100-200 mm	Ø 100-200 mm
Dimensioni, l x p x a	548 × 229 × 406 mm	548 × 229 × 406 mm
Peso	18,2 kg	18,2 kg
Temperatura di esercizio	Da -10 a +40 °C	Da -10 a +40 °C
Classe di protezione	IP23S	IP23S
Classe di applicazione	S	S

	EM 215ic	
Tensione	230 V, 1 ~ 50/60 Hz	120 V, 1 ~ 50/60 Hz
Corrente primaria		
I_{max} . GMAW - MIG	30 A (27,6 A al 25% del tempo caldo di saldatura)	Interruttore 20 A: 28,6 A Interruttore 15 A: 20,3 A
I_{eff} . GMAW - MIG	14 A	Interruttore 15 A: 14,6 A Interruttore 20 A: 18,0 A
Carico ammesso con GMAW - MIG		
tempo caldo di saldatura 100%	110 A / 19,5 V	Interruttore 15 A: 75 A / 17,75 V Interruttore 20 A: 90 A / 18,5 V
tempo caldo di saldatura 60%	125 A / 20,25 V	Interruttore 15 A: 90 A / 18,5 V Interruttore 20 A: 110 A / 19,5 V
tempo caldo di saldatura 40%	150 A / 21,5 V	Interruttore 15 A: 100 A / 19 V
Tempo caldo del 25%	205 A / 24,25 V	-
tempo caldo di saldatura 20%	-	Interruttore 20 A: 130 A / 20,5 V
Area di regolazione (CC)	15 A / 14,75 V – 235 A / 26,0 V	15 A / 14,75 V – 130 A / 20,5 V

EM 215ic		
Tensione a circuito aperto (OCV)		
VRD disattivata	68 V	68 V
VRD attivata	35 V	35 V
Efficienza	86%	84%
Fattore di potenza	0,98	0,99
Velocità di avanzamento del filo	2-12,1 m/min	2-12,1 m/min
Diametro del filo		
Filo pieno in acciaio dolce	0,6-0,9 mm	0,6-0,9 mm
Filo pieno in acciaio inossidabile	0,8-0,9 mm	0,8-0,9 mm
Filo con nucleo con flusso di acciaio	0,8-1,1 mm	0,8-1,1 mm
Alluminio	0,8-1,2 mm	0,8-1,2 mm
Dimensioni bobina	Ø 100–200 mm	Ø 100–200 mm
Dimensioni, l x p x a	548 × 229 × 406 mm	548 × 229 × 406 mm
Peso	18,2 kg	18,2 kg
Temperatura di esercizio	Da -10 a +40 °C	Da -10 a +40 °C
Classe di protezione	IP23S	IP23S
Classe di applicazione	S	S

Tempo caldo di saldatura

Il tempo caldo di saldatura indica il tempo, espresso in percentuale di un periodo di dieci minuti, per cui è possibile saldare ad una certa corrente senza causare surriscaldamenti. Il tempo caldo di saldatura è valido per una temperatura ambiente di 40 °C.

Per ulteriori informazioni, vedere la sezione "Tempo caldo di saldatura" nel capitolo FUNZIONAMENTO.

Classe di protezione

Il codice **IP** definisce la classe di protezione, vale a dire il grado di protezione dalla penetrazione di corpi solidi o acqua.

Gli apparecchi contrassegnati con l'indicazione **IP 23S** sono intesi per l'uso al chiuso e all'aperto anche se non devono essere azionati in presenza di precipitazioni.

Classe di applicazione

Il simbolo S indica che l'alimentatore è progettato per l'uso in aree con maggiori pericoli elettrici.

4 INSTALLAZIONE

L'installazione deve essere effettuata da un professionista.

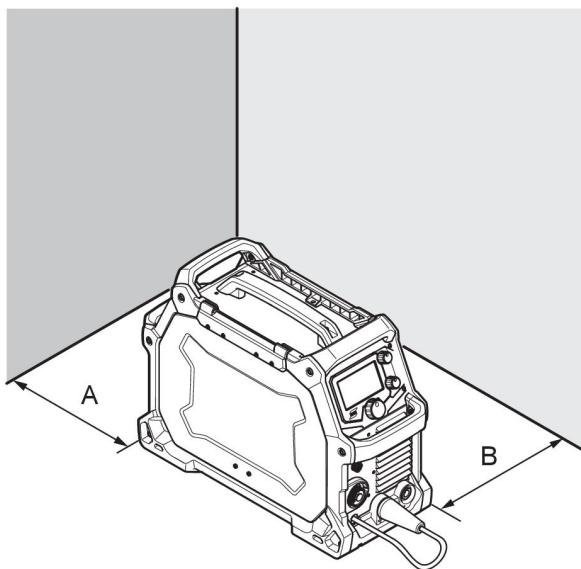


AVVISO!

Questo prodotto è destinato ad impieghi industriali. In ambito domestico esso può causare interferenze radio. L'adozione di precauzioni adeguate è di responsabilità dell'utente.

4.1 Collocazione

Posizionare il generatore in modo che gli ingressi e le uscite dell'aria di raffreddamento non siano ostruiti.

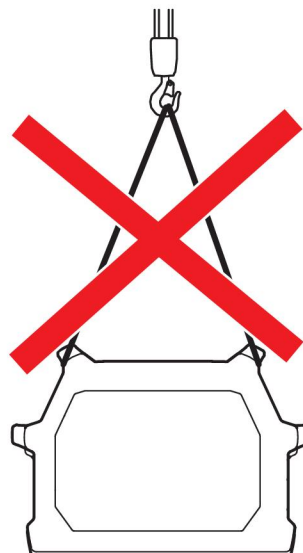
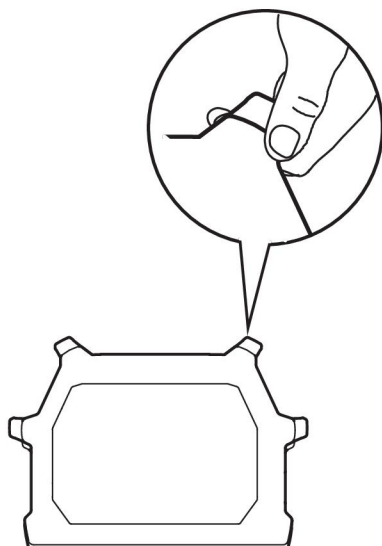


A. 100 mm

B. 100 mm

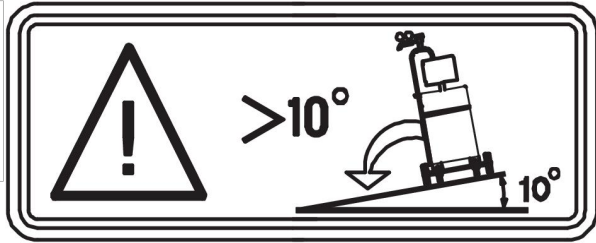
4.2 Istruzioni per il sollevamento

Il generatore può essere sollevato afferrando le maniglie.



**ATTENZIONE!**

Fissare l'apparecchio, specialmente se il terreno è in pendenza o non è uniforme.



4.3 Alimentazione elettrica di rete

**NOTA:****Requisiti dell'alimentazione elettrica di rete**

Questa apparecchiatura è conforme alla norma IEC 61000-3-12, a condizione che la corrente di cortocircuito sia superiore o uguale al valore S_{scmin} nel punto di interfacciamento tra l'alimentazione dell'utente e la rete pubblica. È di responsabilità dell'installatore o dell'utente dell'apparecchiatura assicurare, previa consultazione con l'operatore della rete di distribuzione, se necessario, che l'apparecchiatura sia collegata solo a un'alimentazione con una corrente di cortocircuito superiore o uguale a S_{scmin} . Fare riferimento ai dati tecnici nella sezione DATI TECNICI.

La tensione di alimentazione deve essere di 230 V AC $\pm 10\%$ o 120 V $\pm 10\%$. Una tensione troppo bassa può causare prestazioni di saldatura scadenti. Una tensione di alimentazione eccessiva causerebbe il surriscaldamento dei componenti, con il conseguente potenziale guasto degli stessi. Contattare il fornitore di energia elettrica di zona per informazioni sul tipo di servizi disponibili, sul corretto collegamento e per richiedere un'ispezione.

È necessario che il generatore soddisfi i seguenti requisiti:

- Deve essere installato correttamente, se necessario da un elettricista qualificato.
- Deve essere correttamente collegato a terra (dal punto di vista elettrico), in conformità alle normative locali.
- Deve essere collegato a un fusibile e a un punto di alimentazione appropriati come indicato nella tabella seguente.

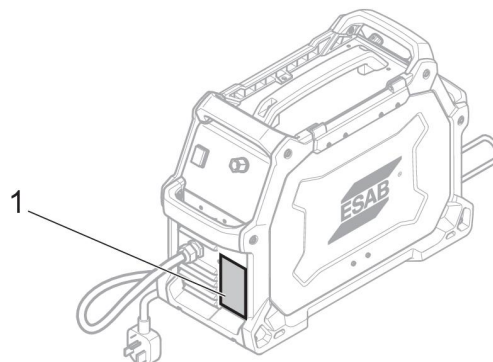
**NOTA:**

Impiegare il generatore di saldatura conformemente alle norme pertinenti in vigore nel Paese di utilizzo.

**AVVISO!**

Scollegare l'alimentazione e applicare le procedure di "blocco/contrassegno" per la sicurezza. Verificare che l'interruttore di sconnessione dell'alimentazione in ingresso sia bloccato (blocco/contrassegno) in posizione "aperta" PRIMA di rimuovere i fusibili di alimentazione in ingresso. Il collegamento/scollegamento deve essere eseguito da persone competenti.

1. Targhetta con i dati relativi al collegamento all'alimentazione elettrica



4.3.1 Capacità dei fusibili e sezione minima dei cavi consigliate



ATTENZIONE!

La mancata osservanza delle seguenti raccomandazioni della guida all'assistenza elettrica potrebbe comportare il rischio di scosse elettriche o incendi. Tali raccomandazioni si riferiscono a un circuito dedicato con dimensioni adeguate alla tensione nominale in uscita e al tempo caldo di saldatura del generatore.

	120 – 230 V, 1 ~ 50/60 Hz	
	230 V CA	120 V CA
Tensione di alimentazione	230 V CA	120 V CA
Corrente di ingresso alla potenza massima	30 A	30 A
Tensione massima consigliata per il fusibile* o l'interruttore automatico *Fusibile ritardato	30 A	30 A
Tensione massima consigliata per il fusibile o l'interruttore automatico	50 A	50 A
Dimensioni minime consigliate per il cavo	2,5 mm ² (13 AWG)	2,5 mm ² (13 AWG)
Lunghezza massima consigliata per la prolunga	15 m	15 m
Dimensioni minime consigliate per il conduttore di messa a terra	2,5 mm ² (13 AWG)	2,5 mm ² (13 AWG)

Alimentazione dai generatori

Il generatore può essere alimentato da vari tipi di generatori. Tuttavia, alcuni potrebbero non essere in grado di fornire un'alimentazione sufficiente per un funzionamento corretto. Si consiglia di utilizzare generatori con AVR (Automatic Voltage Regulation) o con regolazione equivalente o superiore e una potenza nominale di 8 kW.

5 FUNZIONAMENTO

Le norme generali di sicurezza per la movimentazione dell'apparecchio sono riportate nel capitolo "PRECAUZIONI PER LA SICUREZZA" del presente manuale. Leggerle attentamente prima di iniziare ad utilizzare l'apparecchio!



NOTA:

Durante gli spostamenti dell'apparecchio utilizzare l'apposita maniglia. Non tirare i cavi.



ATTENZIONE!

Gli organi rotanti possono causare lesioni. Prestare la massima attenzione.



ATTENZIONE!

Scarica elettrica! Non toccare il pezzo da saldare o la testa di saldatura durante l'operazione!



ATTENZIONE!

Assicurarsi che i coperchi laterali siano chiusi durante il funzionamento.

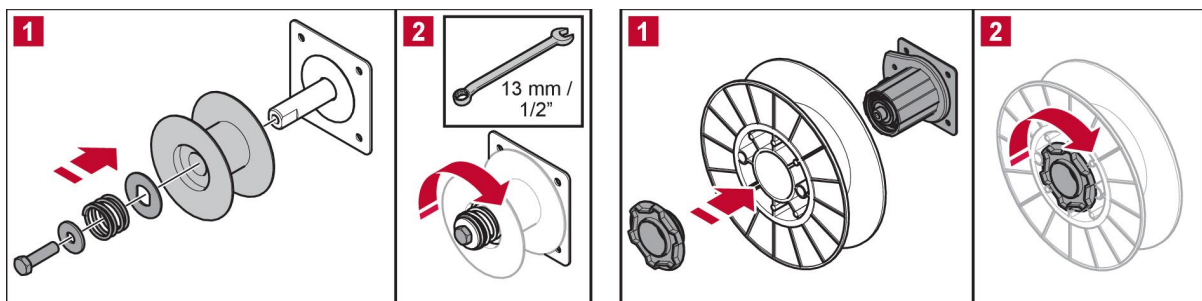


ATTENZIONE!

Serrare il dado di bloccaggio della bobina per impedire che scivoli giù dal mozzo.

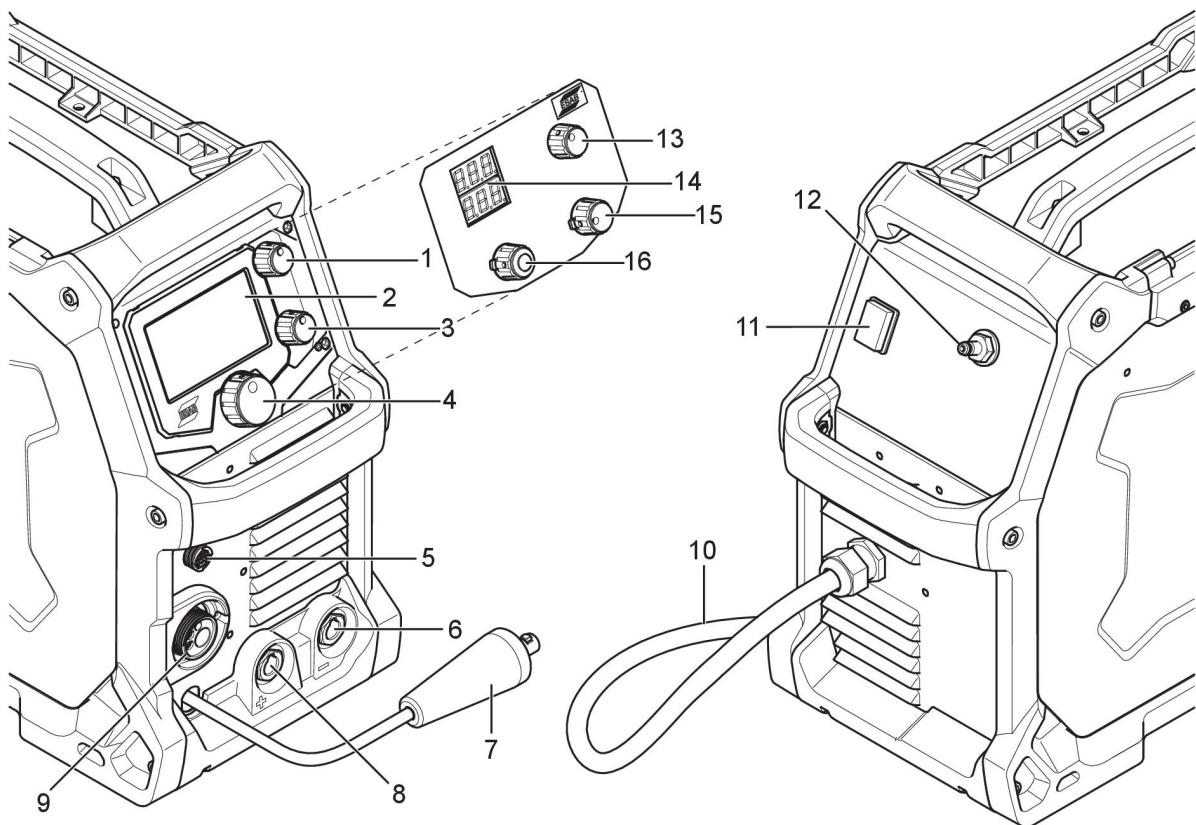
100 mm

200 mm



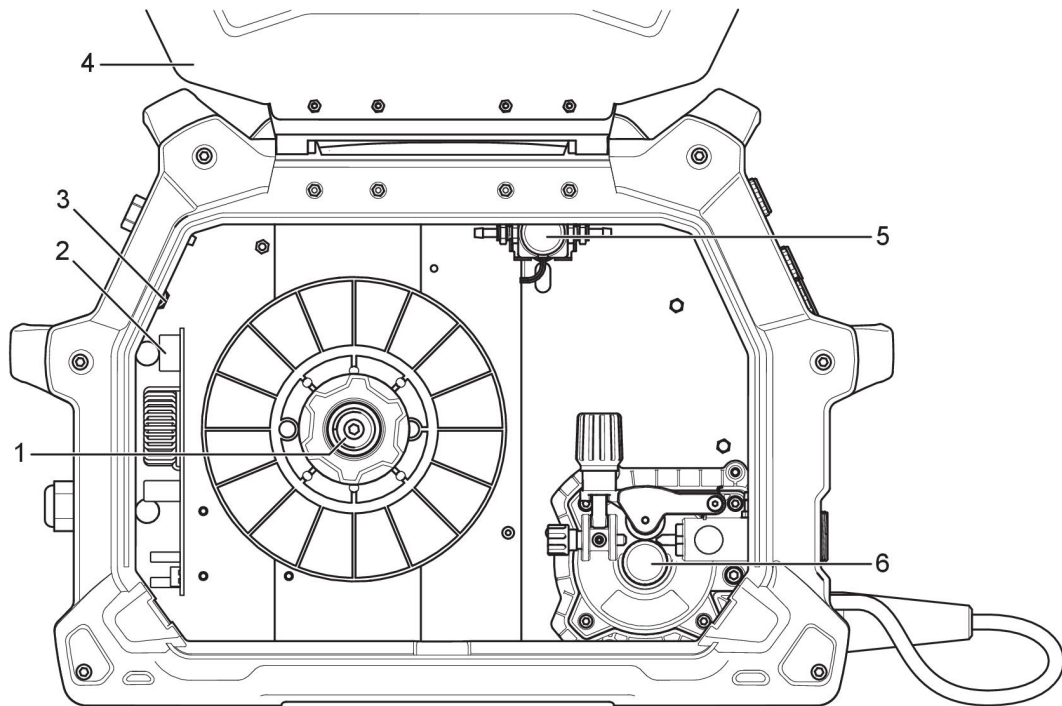
5.1 Collegamenti

Parte anteriore e posteriore:



- | | |
|--|---|
| 1. Manopola per la selezione della corrente o della velocità di avanzamento filo (EMP) | 9. Collegamento torcia Euro |
| 2. Display (EMP) | 10. Cavo di alimentazione |
| 3. Manopola per la selezione della tensione (EMP) | 11. Interruttore ON/OFF dell'alimentazione di rete |
| 4. Manopola principale per la navigazione nei menu (EMP) | 12. Ingresso femmina valvole del gas |
| 5. Collegamento torcia/telecomando | 13. Manopola per la selezione della tensione (EM) |
| 6. Uscita negativa [-] | 14. Display - Volt/Ampere (EM) |
| 7. Cavo di inversione polarità | 15. Manopola per lo spessore piastra o per la velocità di avanzamento filo (EM) |
| 8. Uscita positiva [+] | 16. Manopola per la selezione del processo (EM) |

Schema del sistema di azionamento



- | | |
|----------------------------|---------------------------------------|
| 1. Mozzo della bobina | 4. Coperchio laterale di apertura |
| 2. Filtro EMC | 5. Valvola del gas |
| 3. Interruttore automatico | 6. Meccanismo di avanzamento del filo |

5.2 Attacco per cavi di saldatura e di ritorno

Il generatore dispone di due uscite per il collegamento dei cavi di saldatura e di ritorno (vedere la figura Parte anteriore e posteriore), un morsetto negativo [-] (6) e un morsetto positivo [+] (8).

Per il processo MMA l'uscita alla quale è collegato il cavo di saldatura dipende dal tipo di elettrodo; per informazioni sulla polarità corretta dell'elettrodo, fare riferimento alla confezione dell'elettrodo. Collegare il cavo di ritorno al restante morsetto di saldatura sul generatore. Fissare la pinza di contatto del cavo di ritorno al pezzo da saldare e controllare che vi sia un buon contatto.

Per il processo TIG, che richiede accessori TIG opzionali, collegare il cavo dell'alimentazione della torcia TIG al morsetto negativo [-] (6). Vedere la figura della parte anteriore. Collegare il dado di ingresso del gas a un'alimentazione regolata del gas di protezione. Collegare il cavo di ritorno al morsetto positivo [+] (8). Vedere la figura Parte anteriore e posteriore.

5.3 Variazione di polarità

Il generatore viene fornito con il cavo di inversione di polarità collegato al polo positivo. Per alcuni fili, come quelli con nucleo autoschermato, si raccomanda la saldatura con polarità negativa. Per "polarità negativa" si intende che il cavo di inversione della polarità viene collegato al morsetto negativo, mentre il cavo di ritorno viene collegato al morsetto positivo. Controllare la polarità raccomandata per il filo di saldatura che si desidera utilizzare.

È possibile modificare la polarità spostando il relativo cavo di inversione in base al processo di saldatura applicabile.

5.4 Inserimento e sostituzione del filo

EMP 215ic e EM 215ic sono in grado di gestire bobine di dimensioni pari a 100 mm e 200 mm. Vedere il capitolo DATI TECNICI per informazioni sulle dimensioni adatte a ciascun tipo di filo.

**ATTENZIONE!**

Non posizionare né rivolgere la torcia verso il viso, le mani o il corpo, poiché ciò potrebbe causare lesioni personali.

**ATTENZIONE!**

Rischio di schiacciamento o compressione durante la sostituzione della bobina! **Non** utilizzare guanti di sicurezza quando si inserisce il filo di saldatura tra i rulli di trascinamento.

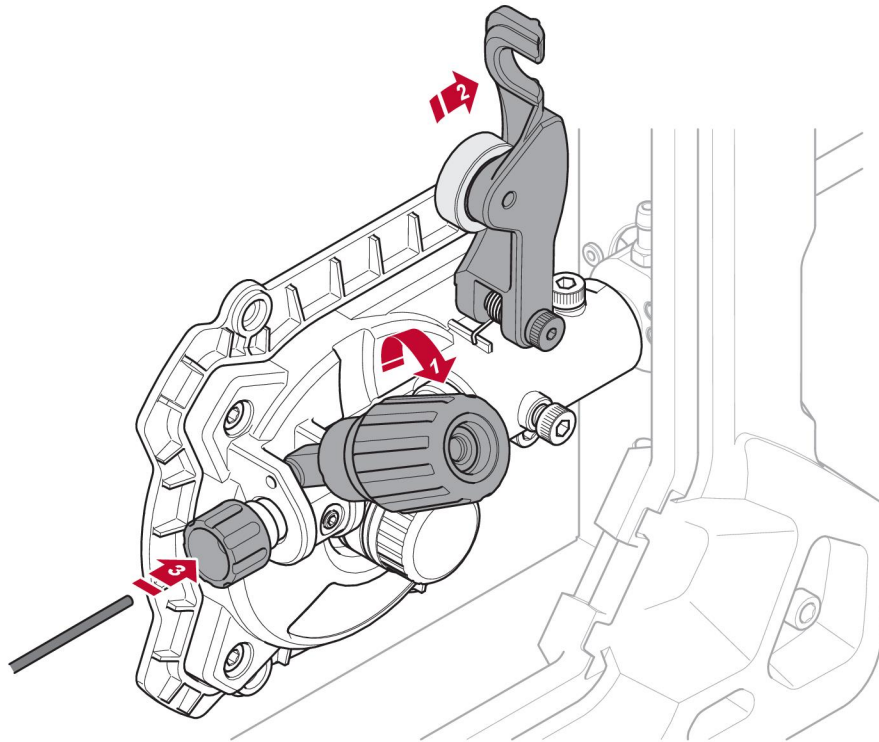
**NOTA:**

Assicurarsi di utilizzare i corretti rulli di trascinamento/pressione. Per ulteriori informazioni, vedere l'appendice "COMPONENTI SOGGETTI A USURA".

**NOTA:**

Ricordarsi di utilizzare la punta di contatto corretta nella torcia di saldatura in base al diametro del filo utilizzato. La torcia è provvista di una punta di contatto per un filo di 0,8 mm. Se si utilizza un diametro diverso, sarà necessario sostituire la punta di contatto e il rullo di azionamento. Il guidafile inserito nella torcia è raccomandato per la saldatura con fili Fe e Ss.

1. Aprire il coperchio laterale.
2. Rilasciare il braccio del rullo di pressione spingendo la vite di registrazione della tensione verso di sé (1).
3. Sollevare il braccio del rullo di pressione (2).
4. Partendo con il filo di saldatura MIG dalla parte inferiore della bobina, introdurre il filo dell'elettrodo nella guida di ingresso (3), fra i rulli, quindi nella guida di uscita e infine nella torcia MIG.
5. Serrare nuovamente il braccio del rullo di pressione e la vite di registrazione della tensione del filo, quindi regolare la pressione, se necessario.
6. Tenendo il cavo della torcia MIG quanto più possibile in orizzontale, introdurre il filo nella torcia MIG spingendo il grilletto verso il basso.
7. Chiudere il coperchio laterale.

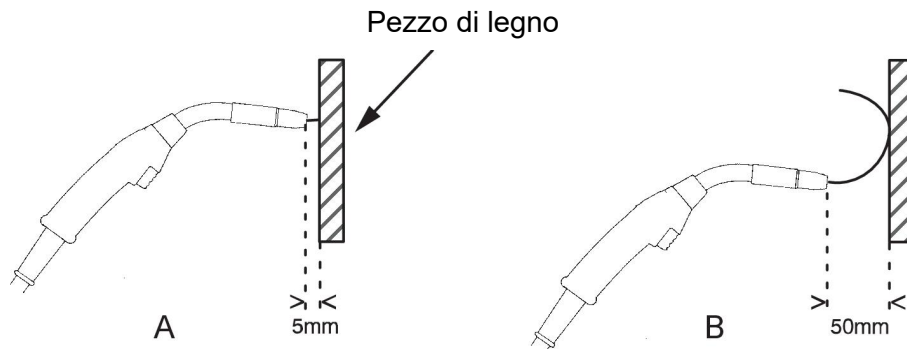


Saldatura con filo in alluminio

Per saldare l'alluminio con la torcia MIG MXL 200 MIG standard in dotazione, consultare il manuale di istruzioni della torcia MIG per informazioni sulla sostituzione del tubo guida del condotto in acciaio standard con quello in Teflon.

Ordinare i seguenti accessori: Rullo di azionamento scanalato a 'U' da 1,0 mm/1,2 mm e tubo guida del condotto in Teflon (tubo guida PTFE), 3 m. Per informazioni sui numeri di catalogo, vedere il capitolo COMPONENTI SOGGETTI A USURA del presente manuale e il capitolo COMPONENTI SOGGETTI A USURA del manuale di istruzioni di MXL 200.

5.5 Impostare la pressione del gruppo trainafilo



Iniziare controllando che il filo scorra senza impedimenti attraverso la relativa guida. Quindi impostare la pressione dei rulli di pressione del gruppo trainafilo. È importante che la pressione non sia troppo elevata.

Per verificare se la pressione di avanzamento impostata è corretta, far avanzare il filo verso un oggetto isolato, ad es. un pezzo di legno.

Tenendo la torcia di saldatura a circa 6 mm dal pezzo di legno (figura A) i rulli di trascinamento dovrebbero scorrere.

Tenendo la torcia di saldatura a circa 50 mm dal pezzo di legno, il filo dovrebbe avanzare e piegarsi (figura B).

5.6 Sostituzione dei rulli di trascinamento/pressione

La dotazione standard include un doppio rullo di trascinamento scanalato. Sostituire il rullo di trascinamento per corrispondere al metallo di apporto.



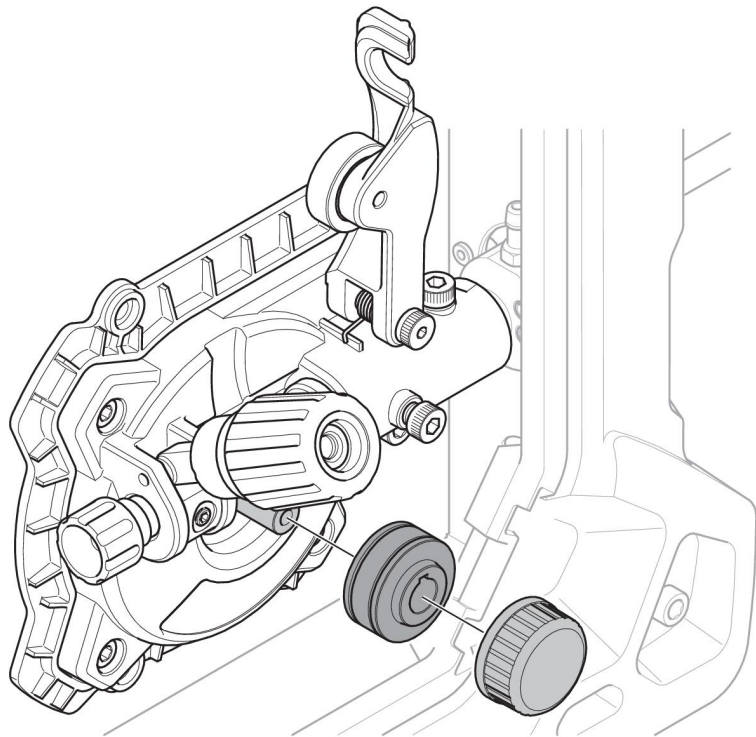
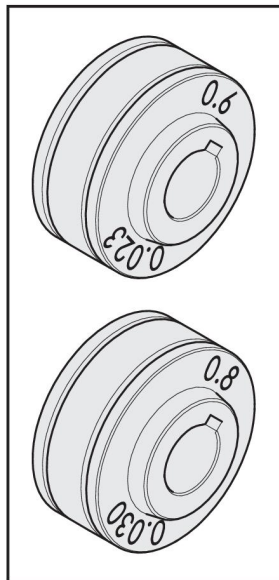
NOTA:

Assicurarsi di non perdere la chiave posizionata sull'albero motore. Per un corretto funzionamento, tale chiave deve essere allineata alla fessura del rullo di trascinamento.

1. Aprire il coperchio laterale.
2. Rimuovere la vite di fermo del rullo di trascinamento ruotandola in senso antiorario.
3. Sostituire il rullo di trascinamento.
4. Serrare la vite di fermo del rullo di trascinamento ruotandola in senso orario.
5. Chiudere il coperchio laterale.

**NOTA:**

La stampigliatura sul filo indica la scanalatura del diametro in uso.



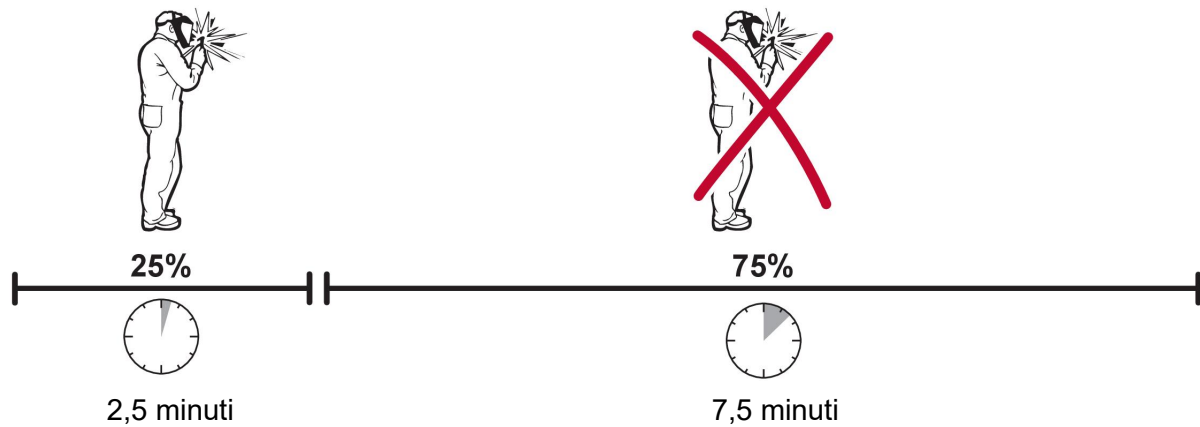
5.7 Gas di protezione

La scelta di un gas di protezione adatto varia in base al materiale. In genere, l'acciaio dolce viene saldato con gas misto (Ar + CO₂) o anidride carbonica (CO₂). L'acciaio inossidabile viene saldato con gas misto (Ar + CO₂) o Trimix (He + Ar + CO₂). Per l'alluminio e il bronzo al silicio, utilizzare gas argon puro (Ar). In modalità sMIG (vedere la sezione "Modalità sMIG" del capitolo PANNELLO DI CONTROLLO) verrà impostato automaticamente l'arco di saldatura ottimale per il gas che si desidera utilizzare.

5.8 Tempo caldo di saldatura

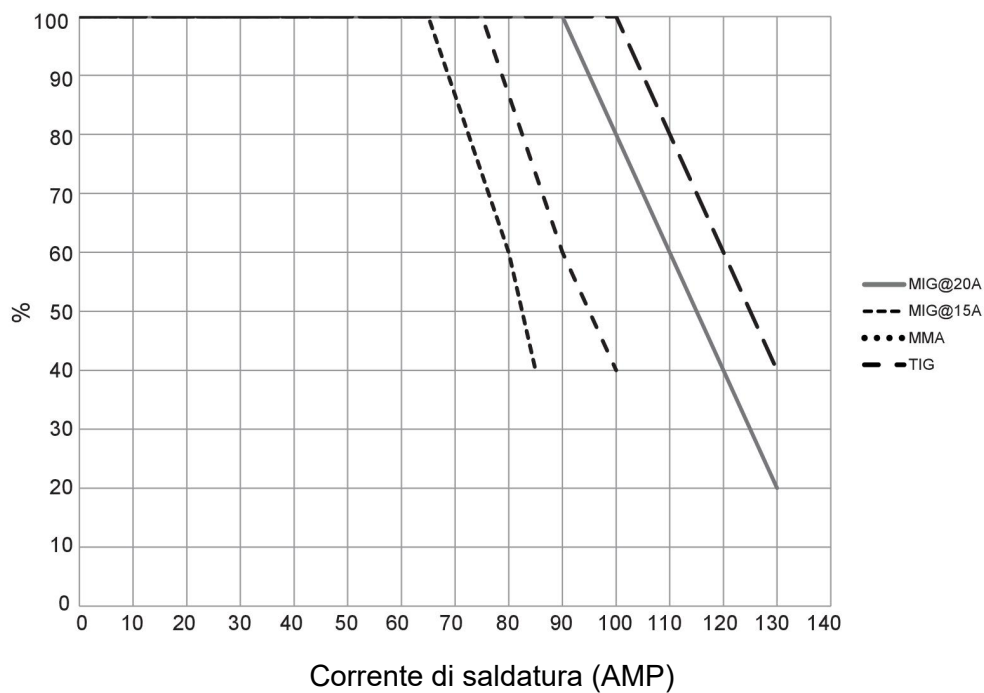
EMP 215ic e EM 215ic hanno un'uscita della corrente di saldatura di 205 A a un tempo caldo di saldatura pari al 25% (230 V). Un termostato a reimpostazione automatica proteggerà il generatore in caso venga superato il tempo caldo di saldatura.

Esempio: Se il generatore opera a un tempo caldo di saldatura pari al 25%, fornirà l'ampereaggio nominale per un massimo di 2,5 minuti ogni 10. Nei restanti 7,5 minuti è necessario attendere che il generatore si raffreddi.

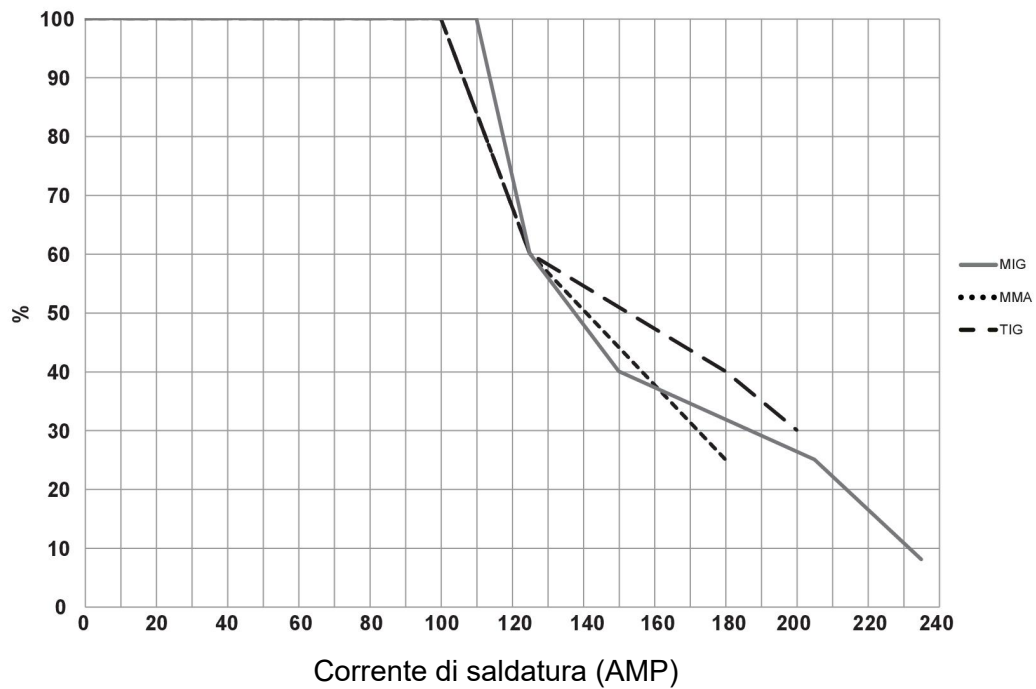


È possibile selezionare una diversa combinazione di tempo caldo e di corrente di saldatura. Vedere i grafici di seguito per stabilire il tempo caldo di saldatura corretto per una data corrente di saldatura.

Tempo caldo di saldatura con 120 V CA



Tempo caldo di saldatura con 230 V CA



5.9 Protezione dal surriscaldamento



L'alimentatore di saldatura è provvisto di una protezione contro il surriscaldamento che interviene se la temperatura interna diventa troppo elevata. Se ciò si dovesse verificare, la corrente di saldatura si interrompe e sul display viene visualizzato il simbolo di surriscaldamento. Quando si torna alla normale temperatura di esercizio, la protezione dal surriscaldamento viene ripristinata automaticamente.

6 PANNELLO DI CONTROLLO

Le norme generali di sicurezza per la movimentazione dell'apparecchio sono riportate nel capitolo "PRECAUZIONI PER LA SICUREZZA" del presente manuale. Informazioni generali sul funzionamento sono disponibili nel capitolo "FUNZIONAMENTO" del presente manuale. Leggere attentamente entrambi i capitoli prima di iniziare a utilizzare l'apparecchio!

Dopo l'accensione, sul pannello di controllo viene visualizzato il menu principale.

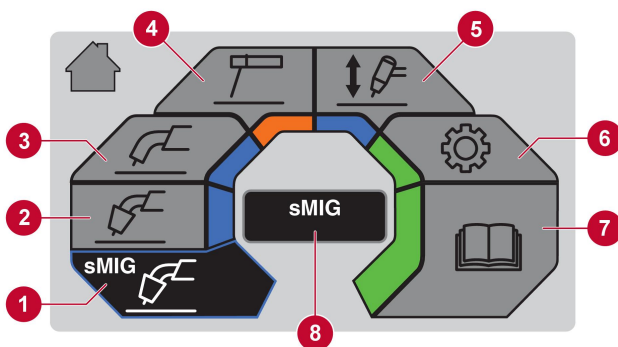
6.1 Come navigare - EMP 215ic



1. Selezione della corrente/velocità di avanzamento del filo
2. Selezione della tensione
3. Navigazione nei menu. Ruotare e spingere per selezionare l'opzione di menu.

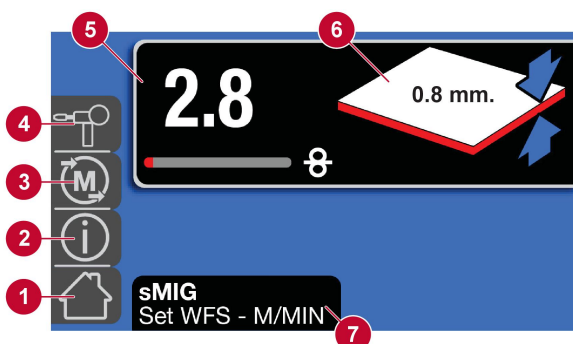
6.1.1 Menu principale

EMP 215ic



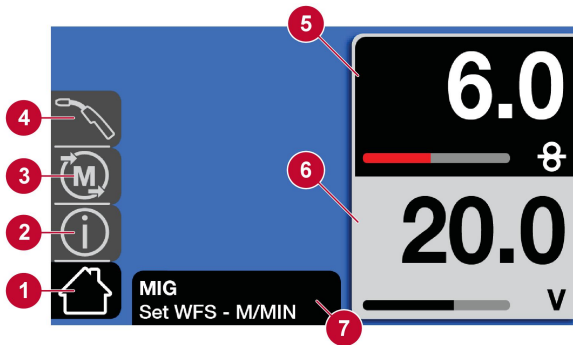
1. Modalità sMIG
2. Modalità MIG manuale
3. Modalità filo con nucleo con flusso di acciaio
4. Modalità MMA
5. Modalità Lift-TIG
6. Regolazioni
7. Informazioni sul manuale dell'utente
8. Finestra di dialogo

6.1.2 Modalità sMIG



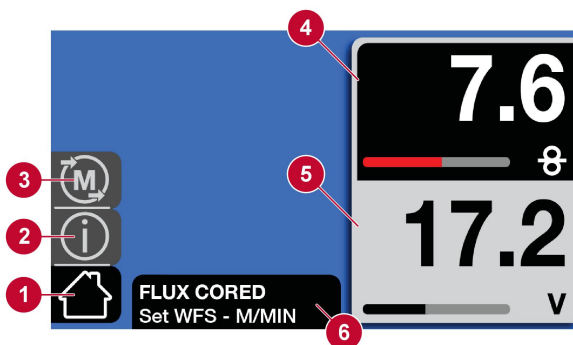
1. Schermata principale
2. Informazioni
3. Memoria
4. Selezione pistola MIG/bobina
5. Velocità di avanzamento del filo
6. Spessore del materiale
7. Finestra di dialogo

6.1.3 Modalità MIG manuale



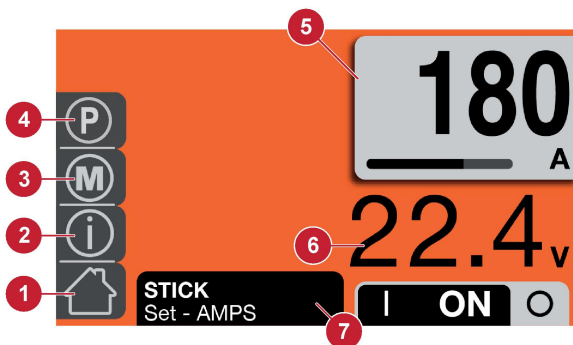
1. Schermata principale
2. Informazioni
3. Memoria
4. Selezione pistola MIG/bobina
5. Velocità di avanzamento del filo
6. Tensione
7. Finestra di dialogo

6.1.4 Modalità filo con nucleo con flusso di acciaio



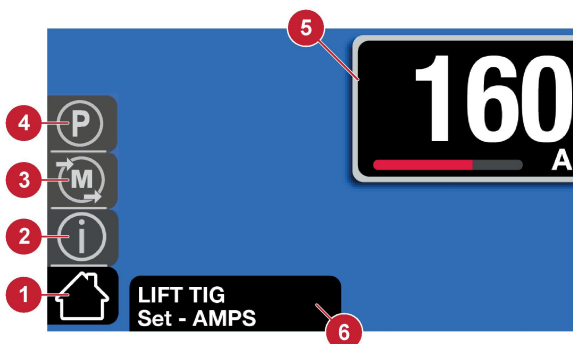
1. Schermata principale
2. Informazioni
3. Memoria
4. Velocità di avanzamento del filo
5. Tensione
6. Finestra di dialogo

6.1.5 Modalità MMA



1. Schermata principale
2. Informazioni
3. Memoria
4. Parametro
5. Amperaggio
6. Tensione (OCV o arco)
7. Finestra di dialogo

6.1.6 Modalità LIFT-TIG



1. Schermata principale
2. Informazioni
3. Memoria
4. Parametro
5. Amperaggio
6. Finestra di dialogo

6.1.7 Regolazioni



1. Modalità di ripristino
2. Unità metriche
3. Base/avanzate
4. Lingua
5. Informazioni
6. Schermata principale
7. Finestra di dialogo

6.1.8 Informazioni sul manuale dell'utente



1. Informazioni sulla manutenzione
2. Componenti soggetti a usura e pezzi di ricambio
3. Informazioni sul funzionamento
4. Schermata principale
5. Finestra di dialogo

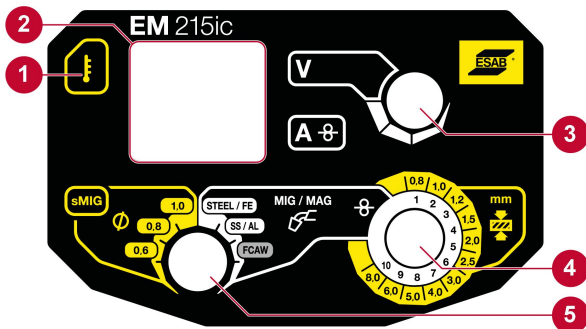
6.1.9 Guida di riferimento delle icone

	Home		Selezione tempo saldatura a punti on/off
	Informazioni		
	Torcia MIG		Regolazione tempo saldatura a punti on
	Parametri		Nucleo con flusso di acciaio
	Parametri		MIG manuale
	Percentuale		MMA

	Preflusso Durata della permanenza del gas di protezione prima dell'avvio dell'arco di saldatura		Smart MIG
	Postflusso Durata della permanenza del gas di protezione dopo l'arresto dell'arco di saldatura		Lift-TIG
S	Secondi		Risparmio Programmi di saldatura per un'applicazione specifica in modalità memoria
	Regolazioni del menu del manuale dell'utente		Annulla
	Pistola bobina (solo in alcuni mercati)		Telecomando
	Regolazioni		Controllo a pedale
	2T, grilletto On/OFF		Bruciatura Regolazione della durata di attivazione della tensione dopo l'arresto dell'avanzamento del filo per impedire a quest'ultimo di indurirsi nel bagno di saldatura
	4T, Attesa/blocco grilletto		Manuale dell'utente nel menu principale
A	Amp		Spessore piastra in modalità sMIG
	Forza dell'arco Nelle saldature con aumento dell'ampere quando la lunghezza dell'arco si riduce per ovviare al problema di indurimento dell'elettrodo nel bagno di saldatura		Barra di rifilatura Modifica del profilo delle gocce di fusione da piane a convesse o da piane a concave

	Rampa di discesa Riduzione della corrente in un certo intervallo di tempo al termine del ciclo di saldatura		Impostazioni avanzate
	Hot start L'aumento dell'ampereaggio quando si striscia l'elettrodo per ridurre l'adesione		Impostazioni di base
	Induttanza L'aggiunta di induttanza alle caratteristiche dell'arco per fornire maggiore stabilità allo stesso e ridurre le gocce di saldatura durante il processo di corto circuito		Diagnostica
	Memoria , per il salvataggio dei programmi di saldatura di un'applicazione specifica		Selezione lingua
	Scelta dell'elettrodo		Unità di misura
	Rampa di salita Aumento della corrente in un certo intervallo di tempo all'inizio del ciclo di saldatura		Profilo delle gocce di saldatura, concave
V	Volt		Profilo delle gocce di saldatura, convesse
	Velocità di avanzamento del filo	.8 mm (.030") 	Diametro del filo

6.2 Come navigare - EM 215ic



1. Indicazione di surriscaldamento Il simbolo si accende quando il prodotto è surriscaldato.
2. Display Volt/Amp: Il LED visualizza i valori in Volt e Amp durante la saldatura. Conserva l'ultimo parametro utilizzato. In modalità sMIG, "V" visualizza il diametro del filo mentre è al minimo, "A" visualizza la velocità di avanzamento filo impostata.
3. Manopola di tensione: Regolazione del valore della tensione (in modalità SMIG non funzionante)
4. Manopola per lo spessore piastra o per la velocità di avanzamento filo: in modalità sMIG (cerchio esterno, in giallo) è possibile regolare lo spessore piastra. La velocità di avanzamento filo può essere regolata nella saldatura manuale MIG/MAG o con nucleo con flusso (cerchio interno, in bianco).
5. Manopola di selezione del processo: Abilita la selezione tra la modalità sMIG (a sinistra, in giallo) e la modalità manuale MIG (a destra, in bianco).

6.2.1 Riferimento simbolo EM 215ic

	Surriscaldamento		Volt (solo modalità manuale MIG)
sMIG	Smart MIG		Amp
	Diametro filo (solo modalità sMIG)		Velocità di avanzamento del filo
MANUAL 	MIG manuale		Misuratore di spessore (solo modalità sMIG)

7 MANUTENZIONE

**NOTA:**

Per garantire un funzionamento sicuro e affidabile, è importante una manutenzione regolare.

**AVVISO!**

Soltanto il personale in possesso delle opportune competenze nel settore elettrico (personale autorizzato) è autorizzato a rimuovere le coperture de prodotto o eseguire interventi di assistenza, manutenzione o riparazione dell'apparecchio per saldatura.

**AVVISO!**

Il prodotto è coperto dalla garanzia del produttore. Eventuali interventi di riparazione effettuati da centri di assistenza non autorizzati invalideranno la garanzia.

**ATTENZIONE!**

Scollegare l'alimentazione prima di procedere alla manutenzione. Verificare che l'alimentazione sia sempre scollegata mentre si effettuano gli interventi. Verificare e impedire che l'alimentazione venga ricollegata prima del previsto.

**NOTA:**


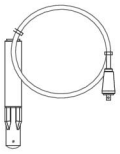
In ambienti molto polverosi, eseguire la manutenzione con maggiore frequenza.

Prima di ciascun utilizzo, assicurarsi di quanto segue:

- Il corpo e il cavo della torcia non devono essere danneggiati.
- La punta di contatto della torcia non deve essere danneggiata.
- L'ugello della torcia deve essere pulito e privo di eventuali residui.

7.1 Manutenzione di routine

Pianificazione della manutenzione in condizioni normali.

Intervallo	Area da sottoporre a manutenzione		
Ogni 3 mesi	 Pulire o sostituire le etichette illeggibili.	 Pulire i morsetti di saldatura.	 Controllare o sostituire i cavi di saldatura.
Ogni 6 mesi	 Pulire la parte interna dell'apparecchio.		

7.2 Manutenzione del generatore e del trainafile

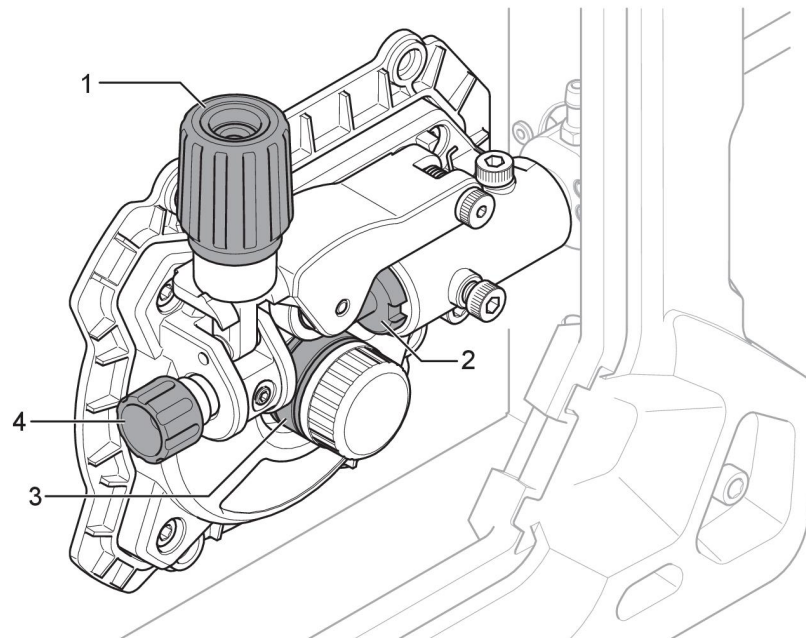
Pulire il generatore ogni volta che si sostituisce una bobina del filo da Ø100 mm o Ø200 mm.

Pulizia del generatore e del trainafile

**NOTA:**

Indossare sempre guanti e occhiali protettivi durante le operazioni di pulizia.

1. Scollegare il generatore dalla presa dell'impianto elettrico.
2. Aprire il pannello laterale e allentare il rullo di pressione ruotando la vite di tensione (1) in senso antiorario e tirandola verso di sé.
3. Rimuovere il filo e la relativa bobina.
4. Per pulire l'ingresso e l'uscita dell'aria, nonché la parte interna del generatore, rimuovere la torcia e utilizzare un getto di aria compressa a bassa pressione, prestando attenzione a non dipanare il filo soggetto a consumo.
5. Verificare se è necessario sostituire la guida di ingresso del filo (4), la guida di uscita del filo (2) o il rullo di trascinamento (3) perché usurati. Per informazioni sui numeri di catalogo dei componenti, vedere l'appendice "COMPONENTI SOGGETTI A USURA".
6. Rimuovere e pulire il rullo di trascinamento con una spazzola morbida. Pulire il rullo di pressione collegato al trainafile con una spazzola morbida.



7.3 Manutenzione della torcia e del tubo guida

Pulizia della torcia e del tubo guida

1. Scollegare il generatore dalla presa dell'impianto elettrico.
2. Aprire il pannello laterale e allentare il rullo di pressione ruotando la vite di tensione (1) in senso antiorario e tirandola verso di sé.
3. Rimuovere il filo e la relativa bobina.
4. Rimuovere la torcia dal generatore.
5. Rimuovere il tubo guida dalla torcia e ispezionarlo. Pulire il tubo guida con aria compressa (max 5 bar) attraverso l'estremità più vicina al generatore.
6. Riposizionare il tubo guida.

8 RISOLUZIONE DEI PROBLEMI

Prima di richiedere l'intervento di un tecnico dell'assistenza autorizzato, eseguire i controlli indicati di seguito.

Tipo di guasto	Intervento
Porosità del metallo di saldatura	<ul style="list-style-type: none"> • Verificare che la bombola del gas non sia vuota. • Verificare che il regolatore del gas sia aperto. • Verificare che il tubo di ingresso del gas non presenti fuoriuscite oppure ostruzioni. • Verificare di avere collegato il gas corretto e che il flusso di gas in uso sia corretto. • Mantenere al minimo la distanza fra l'ugello della torcia MIG e il pezzo da lavorare. • Prima di procedere alla saldatura, assicurarsi che il pezzo da lavorare sia pulito.
Problemi di inserimento del filo Per informazioni sulle dimensioni e sui tipi corretti, vedere l'appendice COMPONENTI SOGGETTI A USURA.	<ul style="list-style-type: none"> • Assicurarsi che il freno del trainafilo sia regolato correttamente. • Assicurarsi che il rullo di trascinamento sia delle dimensioni corrette e non usurato. • Assicurarsi di avere impostato la pressione corretta per i rulli di trascinamento. • Assicurarsi di avere selezionato la direzione di movimento corretta in base al tipo di filo (verso il bagno di saldatura per l'alluminio, dal bagno di saldatura per l'acciaio). • Assicurarsi che la punta di contatto utilizzata sia quella corretta e che non sia usurata. • Assicurarsi che il tubo guida sia delle dimensioni e del tipo corretto per il filo. • Assicurarsi che il tubo guida non sia piegato e che non vi sia alcuna frizione fra il tubo guida e il filo.
Problemi di saldatura MIG (GMAW/FCAW)	<ul style="list-style-type: none"> • Assicurarsi che la torcia MIG sia collegata alla corretta polarità. Per informazioni sulla corretta polarità, contattare il produttore del filo dell'elettrodo. • Sostituire la punta del contatto se presenta segni dell'arco nel foro che potrebbero causare un eccessivo trascinamento del filo. • Assicurarsi che il gas di protezione, il flusso di gas, la corrente di saldatura, la velocità di avanzamento e l'angolo della torcia MIG utilizzati siano corretti. • Assicurarsi che il cavo entri in contatto con il pezzo in modo corretto.
Problemi di saldatura di base MMA (SMAW)	<ul style="list-style-type: none"> • Assicurarsi che la polarità utilizzata sia corretta. Il portaelettrodo in genere è collegato al polo positivo, mentre il cavo a quello negativo. In caso di dubbi, consultare la scheda tecnica dell'elettrodo.

Tipo di guasto	Intervento
Problemi di saldatura TIG (GTAW)	<ul style="list-style-type: none"> • Assicurarsi che il cavo della torcia TIG sia collegato al morsetto di saldatura negativo • Assicurarsi che il gas di protezione, il flusso di gas, la tensione, la corrente di saldatura, la velocità di avanzamento, il posizionamento della barra di apporto, il diametro dell'elettrodo e la modalità di saldatura del generatore utilizzati siano corretti. • Assicurarsi che il cavo entri in contatto con il pezzo in modo corretto. • Assicurarsi che la valvola del gas della torcia TIG sia attiva.
Assenza di alimentazione/assenza dell'arco	<ul style="list-style-type: none"> • Controllare che l'interruttore dell'alimentazione elettrica si trovi su ON. • Verificare se sul display è visualizzato un errore di temperatura. • Verificare che l'interruttore del sistema sia attivato. • Controllare che cavi di alimentazione, di saldatura e di ritorno siano collegati correttamente. • Controllare che sia impostato il valore di corrente corretto. • Controllare i fusibili dell'alimentazione in ingresso.
La protezione dal surriscaldamento scatta spesso.	<ul style="list-style-type: none"> • Assicurarsi che non venga superato il tempo caldo di saldatura consigliato per la corrente di saldatura in uso. Vedere la sezione "Tempo caldo di saldatura" nel capitolo FUNZIONAMENTO. • Assicurarsi che gli ingressi o le uscite dell'aria non presentino ostruzioni.

9 ORDINAZIONE RICAMBI



AVVISO!

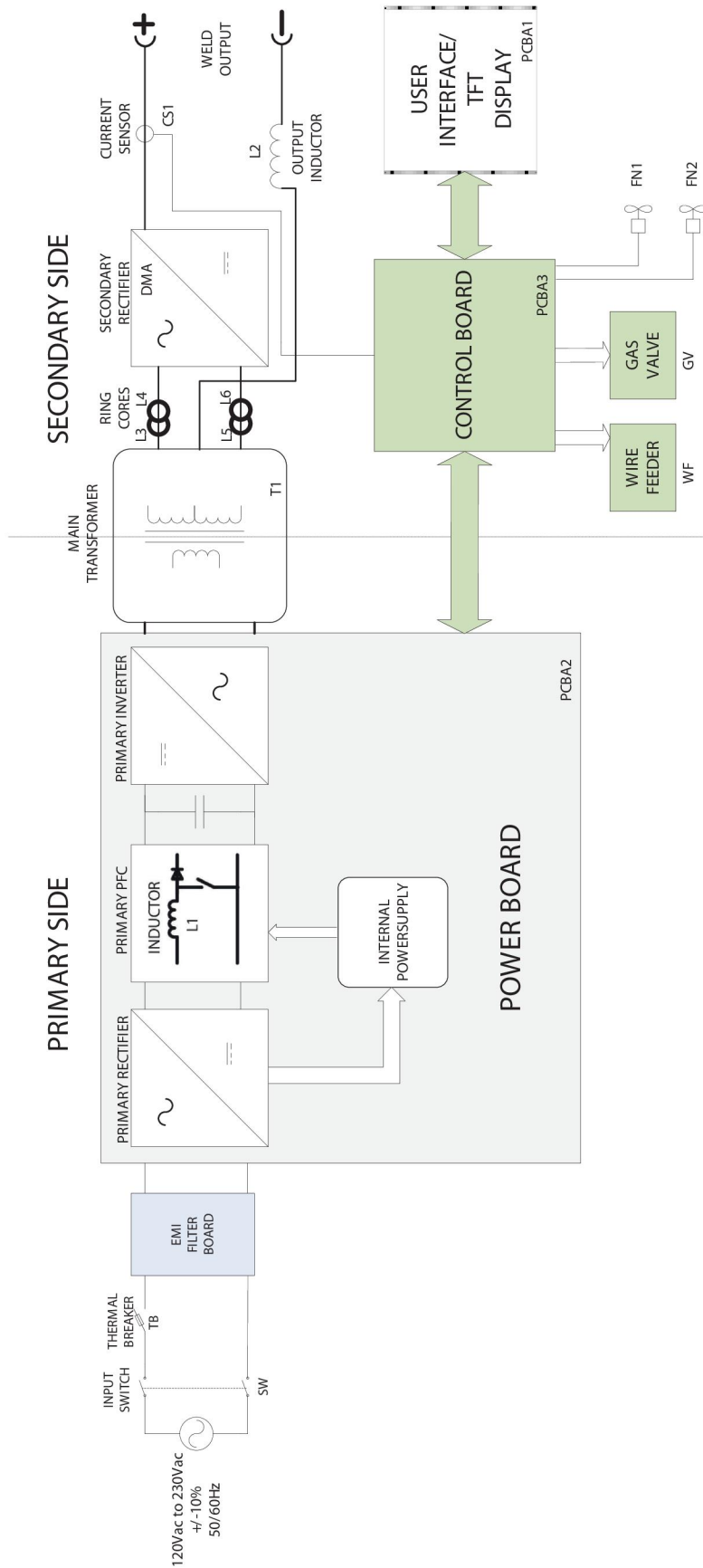
Le riparazioni e gli interventi a livello elettrico devono essere effettuati solamente da tecnici di manutenzione autorizzati da ESAB. Utilizzare solo ricambi e componenti soggetti a usura originali ESAB.

EMP 215ic e EM 215ic sono stati progettati e testati in conformità agli standard internazionali **IEC-/EN 60974-1, IEC-/EN 60974-5, IEC-/EN 60974-7, IEC-/EN 60974-10, IEC-/EN 60974-12 e IEC-/EN 60974-13**. Spetta al centro di assistenza autorizzato che ha effettuato la manutenzione o la riparazione dell'apparecchio accertarsi che il prodotto sia ancora conforme ai suddetti standard.

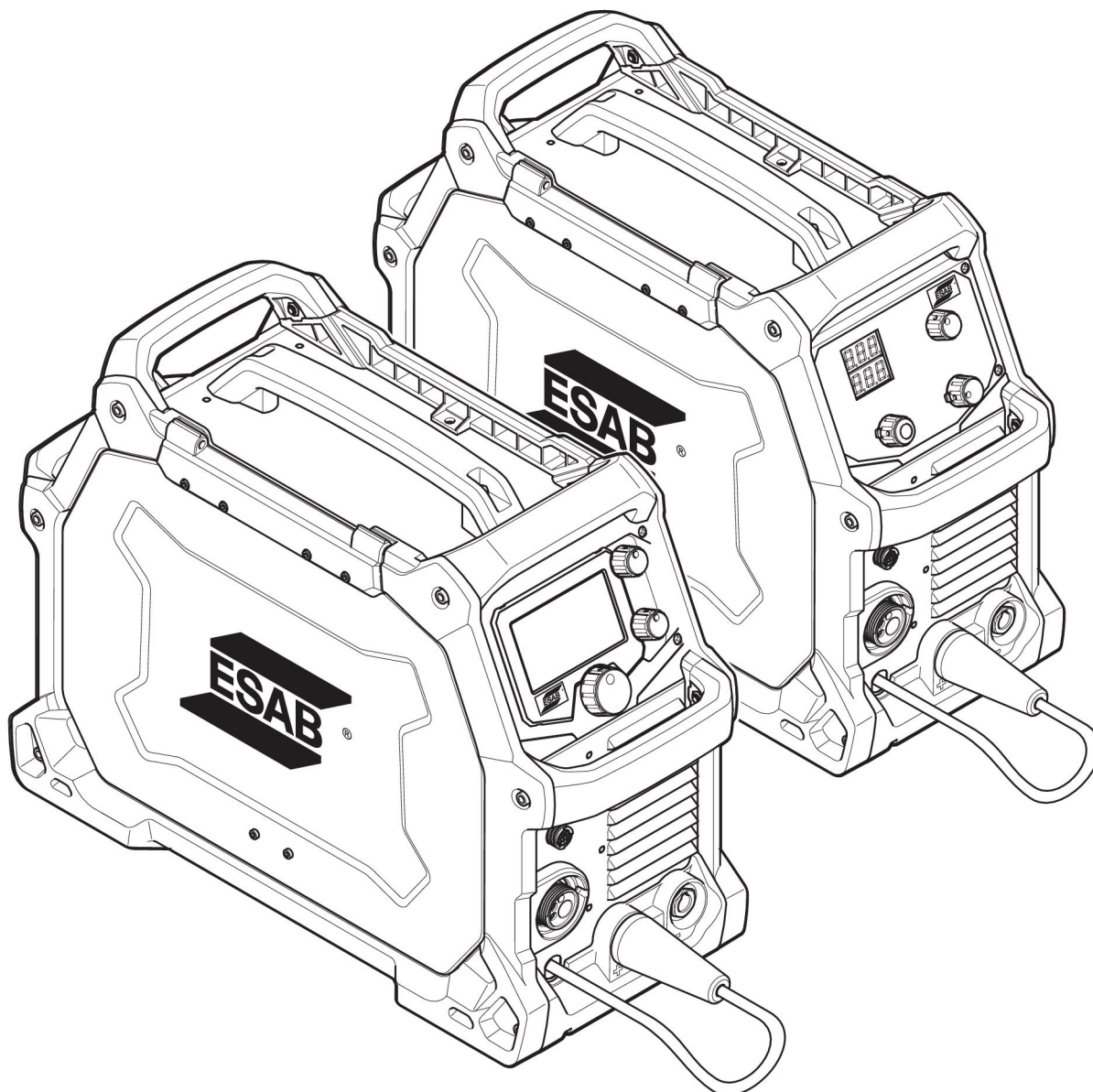
L'elenco dei pezzi di ricambio è pubblicato in un documento separato che può essere scaricato dal sito Internet: www.esab.com

SCHEMA ELETTRICO

EMP 215ic, EM 215ic



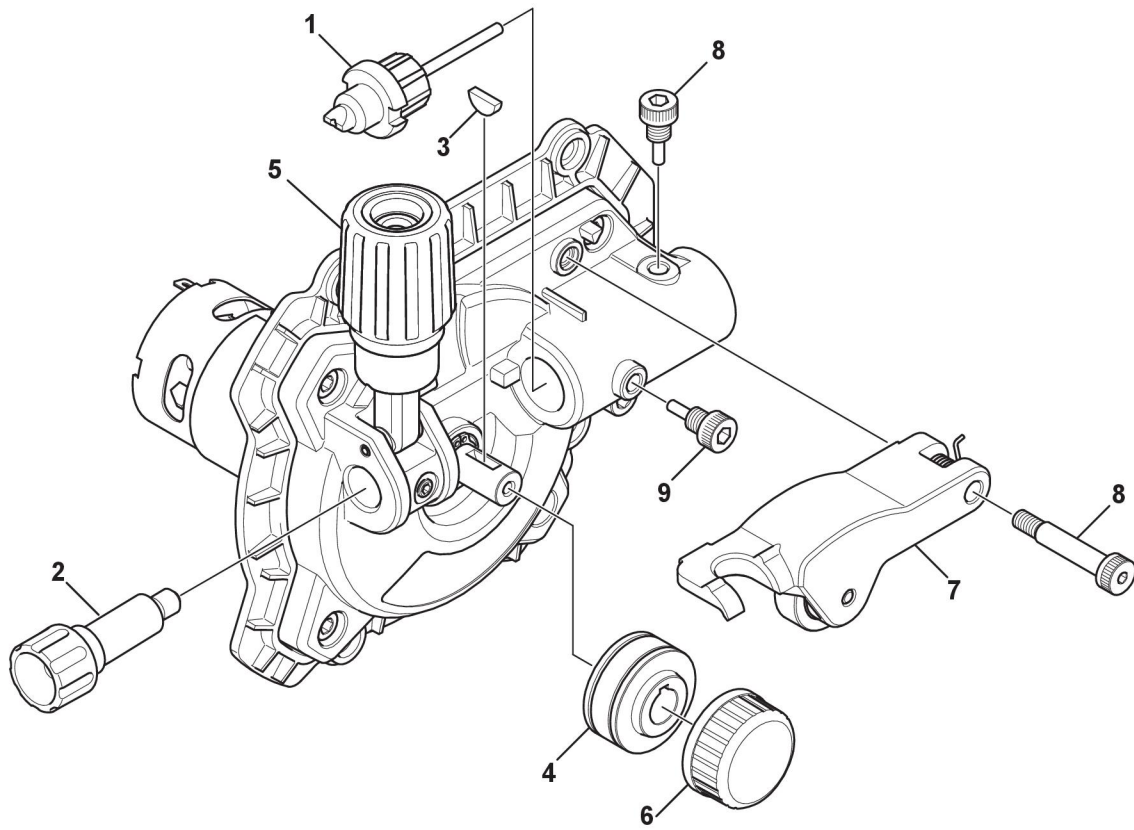
NUMERI D'ORDINE



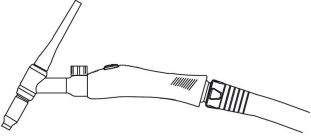
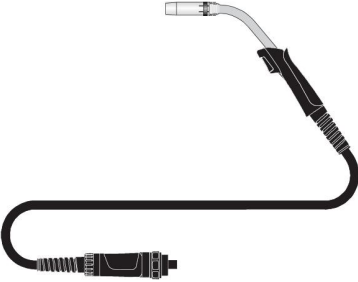
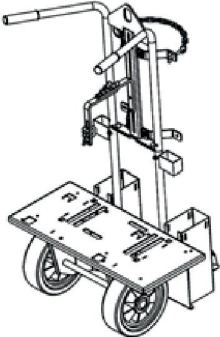
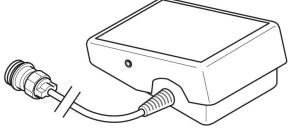
Ordering no.	Denomination	Note
0700 300 985	EMP 215ic	Bobbin Ø100–200 mm (4–8 in.) CE, euro connection
0700 300 986	EM 215ic	Bobbin Ø100–200 mm (4–8 in.) CE, euro connection
0463 412 001	Spare parts list	
0459 560 101	Instruction manual for MXL™ 200	

COMPONENTI SOGGETTI A USURA

Item	Ordering no.	Denomination	Wire type	Wire dimensions
1	0558 102 460	Wire outlet guide steel	Fe/SS/Flux Cored	1.0 mm – 1.2 mm (0.040 in. – 0.045 in.)
	0558 102 461	Wire outlet guide steel	Fe/SS/Flux Cored	0.6 mm – 0.8 mm (0.023 in. – 0.030 in.)
	0464 598 880	Wire outlet guide teflon	Aluminium	1.0 mm – 1.2 mm (0.040 in. – 0.045 in.)
2	0558 102 328	Wire inlet guide	Fe/SS/Flux Cored	0.6 mm / 0.8 mm / 0.9 mm / 1.2 mm (0.023 in. / 0.030 in. / 0.035 in. / 0.045 in.)
3	0191 496 114	Key-drive shaft crescent	N/A	N/A
4	0367 556 001	Feed roll "V" groove	Fe/SS/Flux Cored	0.6 mm / 0.8 mm (0.023 in. / 0.030 in.)
	0367 556 002	Feed roll "V" groove	Fe/SS/Flux Cored	0.8 mm / 1.0 mm (0.030 in. / 0.040 in.)
	0367 556 003	Feed roll "V" groove	Fe/SS/Flux Cored	1.0 mm / 1.2 mm (0.040 in. / 0.045 in.)
	0367 556 004	Feed roll "U" groove	Aluminium	1.0 mm / 1.2 mm (0.040 in. / 0.045 in.)
5	0558 102 329	Locking knob (Wire tension)	N/A	N/A
6	0558 102 518	Locking knob for the feed roll		
7	0558 102 331	Pressure arm complete assembly	N/A	N/A
8	0558 102 330	Screw	N/A	N/A
9	0558 102 459	Euro adapter locating screw	N/A	N/A



ACCESSORI

0700 300 869	TIG Torch ET 17V 4 m TIG torch c/w 8 pin plug	
0700 200 004	MIG Torch MXL™ 270 3 m (for FCW 1.2 mm)	
0700 300 872	Trolley	
W4014450	Foot control Contactor on/off and current control with 4.6 m (15 ft) cable and 8-pin male plug	

PEZZI DI RICAMBIO

Item	Ordering no.	Denomination
1	0700 200 002	MIG Torch MXL™ 200, 3 m (10 ft)
3	0349 312 105	Gas hose, 4.5 m (14.8 ft)
4	0700 006 900	MMA welding cable kit, 3 m (10 ft)
5	0700 006 901	Return welding cable kit, 3 m (10 ft)



A WORLD OF PRODUCTS AND SOLUTIONS.



For contact information visit esab.com

ESAB AB, Lindholmsallén 9, Box 8004, 402 77 Gothenburg, Sweden, Phone +46 (0) 31 50 90 00

<http://manuals.esab.com>

